



### Конструкция

Корпус насоса из бронзы со всасывающими и подающими раструбами одинакового диаметра, размещенными на одном валу (многорядное исполнение).

Разделительный кожух ротора из нержавеющей стали AISI 316.

Резьбовые соединения по запросу.

Материал:	NCS3 ...-40, -50	NCS3 ...70
Корпус насоса	Бронза	Бронза
Рабочее колесо	Композит	Композит
Вал	Нержавеющая сталь	Керамика
Подшипники	Графит	Керамика

### Применение

Системы обработки горячей санитарной г воды.

### Эксплуатационные ограничения

Температура жидкости от +5°C до +65°C.

Температура окружающего воздуха не более 40°C.

Минимальное давление на всасывании: 0,05 бар при 50°C.

Звуковое давление: не более 43 дБ (А).

Максимальное давление: 10 бар.

### Электродвигатель

Асинхронный 2 полюсный электродвигатель, частота 50 Гц

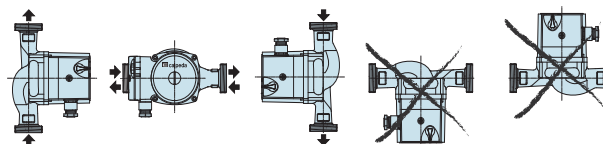
Ручной трехскоростной переключатель оборотов.

**NCS3:** монофазный 230 В

Изоляция класса "H".

Защитное устройство IP 44.

### Установка



### Резьбовые соединения

ТИП	DN	DN1
КИТ G 1 1/4 - G 3/4 (NCS3 20..)	G 1 1/4	G 3/4
КИТ G 1 1/2 - G 1 (NCS3 25..)	G 1 1/2	G 1

### Маркировка

NCS3 20 - 40 / 130

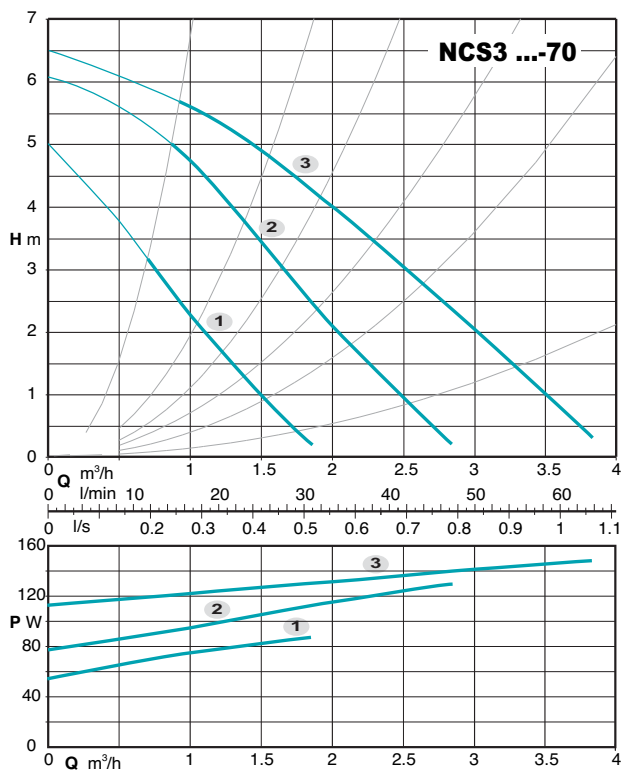
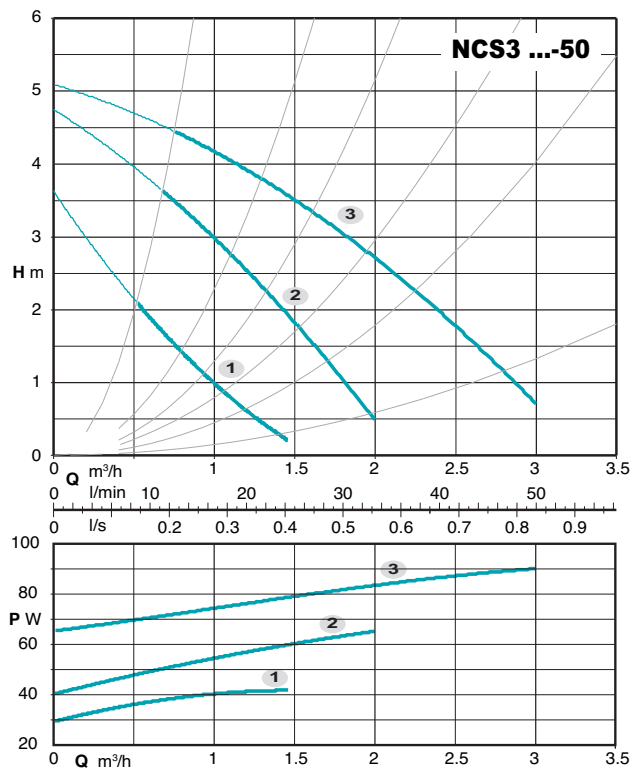
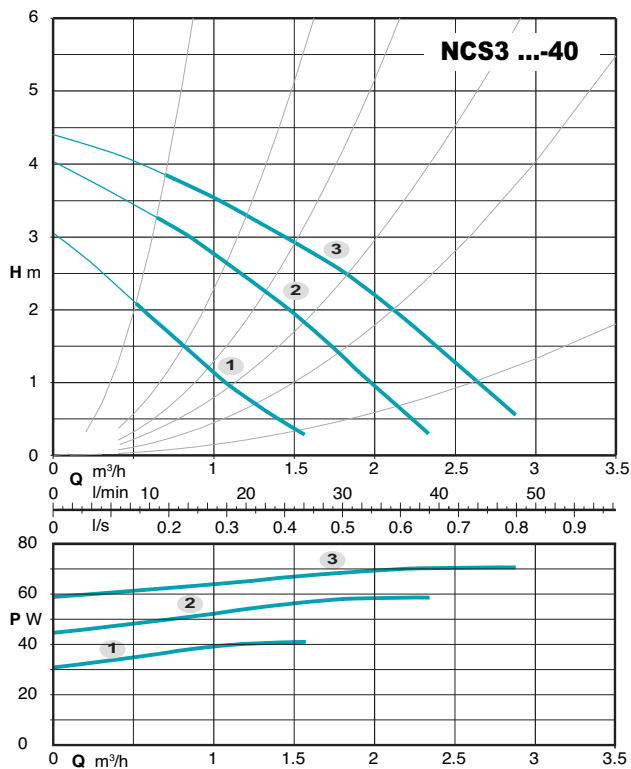
Серия \_\_\_\_\_

внутренний диаметр раструба в мм \_\_\_\_\_

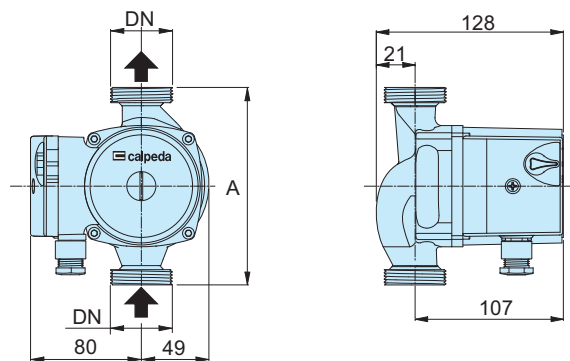
Общая высота напора \_\_\_\_\_

Межосевые расстояния для монтажа мм \_\_\_\_\_

## Характеристические кривые и тех. характеристики



### Габариты и вес



ТИП	DN	Pos.	P1 (W)	1x 230 V [A]	A mm	[kg]
NCS3 20-40/130	G 1 1/4	3	70	0,30	130	2,3
NCS3 25-40/130	G 1 1/2	2	59	0,26		
		1	41	0,18		
NCS3 20-50/130	G 1 1/4	3	91	0,38	130	2,5
NCS3 25-50/130	G 1 1/2	2	65	0,28		
		1	42	0,18		
NCS3 20-70/130	G 1 1/4	3	148	0,66	130	3,8
NCS3 25-70/130	G 1 1/2	2	128	0,59		
		1	87	0,41		